



URMET|GROUP

TRÅDLØSE OG FORTRÅDEDE LØSNINGER)))

Digitale moduler til elinstallationer og husautomation

BOLIG & ERHVERV

Styring og centralisering af belysning og markiser mv.



Digitale mikromoduler

Nr. 1 | ENKLE SYSTEMER OG ENKEL MONTAGE

- Enkel installation
- Kan monteres både i nye og eksisterende installationer
- Enkel planlægning og konfiguration:
 - kan monteres i f.eks. lampeudtag, dåse eller eltavle
 - brug af pc til programmering er ikke nødvendig

Nr. 2 | KOMPATIBEL MED ALLE INSTALLATIONER – FULDSTÆNDIG FRIT VALG

- YOKIS-moduler (500-serien) monteres i installationen, hvorefter afbryderen forsynes med fjedertryk
- YOKIS-systemer gør det muligt at benytte den eksisterende kabling
- Vægmonterede trådløse afbrydere (TLM) kan placeres hvor som helst med deres slanke, elegante design

Nr. 3 | TRÅDLØSE OG FORTRÅDEDE LØSNINGER

- Vælg trådløse eller fortrådede løsninger efter behov
- YOKIS' sortiment omfatter bl.a. også forskellige modtagere (f.eks. MTR2000ERP og MVR500ERP), der kan styres ved hjælp af en fortrådet afbryder med fjeder og en eller flere trådløs(e) sender(e)

Nr. 4 | LØSNINGER TIL INDBYGNING OG DIN-SKINNEMONTERING

- Alle produkter i 500- og 2000-serien kan fås til indbygning og DIN-skinmontering

Nr. 5 | FREMSTILLET I EU (5 ÅRS GARANTI)

- Alle produkter er designet og fabrikeret i EU

Nr. 6 | YOKIS – OPTIMAL DIGITAL YDEEVNE

- Alle YOKIS-moduler er elektroniske og forsynet med den nyeste generation af mikroprocessorer, hvilket sikrer en optimal funktion og ydeevne
- Modulerne kan således integreres i enhver løsning. Ét modul – utallige funktioner

Nr. 7 | ENKEL CENTRALISERING UDEN BUS

- I fortrådede løsninger kan alle moduler i YOKIS' 500- og 2000-serie centraliseres uanset funktion (relæ, dæmper, markise mm.). Det eneste, du behøver, er ét enkelt modul
- Trådløse moduler, f.eks. MTR2000ER og MTV500ER, kan ligeledes centraliseres og styres trådløst
- Trådløse systemer forenkler udvidelsen af eksisterende installationer


Nr. 8 | ET KOMPLET TRÅDLØST SORTIMENT

- Siden lanceringen af YOKIS' trådløse sortiment er antallet af produkter steget støt og åbner nu mulighed for langt flere funktioner
- Den nye trådløse serie (ERP) har en rækkevidde på op til hele 250 meter
- Alle YOKIS' trådløse produkter er forsynet med tovejteknologi, hvilket sikrer en optimal funktion og ydeevne

Nr. 9 | KONTAKT

- **Behov for teknisk bistand? Kontakt:**
URMET AS
Banegårdsgade 16
8300 Odder

 +45 86 13 00 00

- **Besøg vores hjemmeside:**  www.urmet.dk
som indeholder kataloger, diagrammer, datablade, manualer og andre nyttige oplysninger





MODEL	Typenr.	EAN-nr.
MTR500E	5454050	3760054540507
MTR500M	5454060	3760054540606

Tidsstyret version

MTT500E	5454054	3760054540545
MTT500M	5454064	3760054540644

Tilbehør

CVI50	5454805	3760054548053
-------	---------	---------------

Fordele ved YOKIS

- **Enkel** installation - ingen N-leder til indbygning eller DIN-skinne. Kan monteres i eksisterende installationer
- **Økonomisk** løsning - brug eksisterende ledninger
- **100 % lydsvag** - elektronisk mikroprocessormodul
- **"Soft start/stop"** -funktion – forøger lyskildens levetid

Godt at vide

- > Indbygningsmodulerne kan med deres kompakte størrelse monteres overalt
- > Fungerer også med afbrydere forsynet med glimlampe. I så fald anvendes tilbehør BV40 (typenr. 5454071)
- > Digital spole med beskyttelse ved konstant aktivering af trykknop
- > Alle moduler i 500-serien kan centraliseres med tilbehør CVI50 (typenr. 5454805)

500 W UDEN N-LEDER | TRAPPEAUTOMAT



Model	Typenr.	EAN-nr.
MTM500E	5454051	3760054540514
MTM500M	5454061	3760054540613

Tilbehør

BV40	5454071	3760054540712
------	---------	---------------

Fordele ved YOKIS

- **100 % lydsvag** - elektronisk mikroprocessormodul
- **Tiden** kan indstilles fra to sekunder til fire timer
- **Forlængelse af tiden** - en time ved tryk i tre sekunder (f.eks. ved trappevask)
- **Optisk advarsel**, inden lyset slukkes
- **"Soft start/stop"** -funktion – forøger lyskildens levetid

Godt at vide

- > Fungerer også med afbrydere forsynet med glimlampe. I så fald anvendes tilbehør BV40 (typenr. 5454071)
- > Kan anvendes på 3- og 4-lederinstallationer til trappeautomat
- > Indkapslet elektronik gør enheden 100 % vandtæt
- > Digital spole med beskyttelse ved konstant aktivering af trykknop
- > Kan monteres i eksisterende installation, hvor trykknop enten bruger N-leder eller fase

500 W UDEN N-LEDER | ELEKTRONISK LYSDÆMPER OG TIDSSYRET LYSDÆMPER



Model	Typenr.	EAN-nr.
MTV500E	5454052	3760054540521
MTV500M	5454062	3760054540620

Tidsstyret version

MTVT500E	5454055	3760054540552
MTVT500M	5454065	3760054540651

Tilbehør

CHR3W	5454070	3760054540705
-------	---------	---------------

Fordele ved YOKIS

- **Enkel** installation - ingen N-leder til indbygning eller DIN-skinne. Kan monteres i eksisterende installationer
- **100 % lydsvag** - elektronisk mikroprocessormodul
- **Økonomisk** løsning – forbrug reduceres i forhold til lysstyrke
- **Brugervenlig** – aktivér trykknappen to gange for at opnå 100 % lysstyrke. Hukommelse lagrer sidst indstillet lysniveau
- **Timer-funktion** – opnå en endnu større besparelse ved at konfigurere lysdæmpere af typen MTVT500 således, at lyset slukker efter en forudindstillet tid. Tiden kan indstilles fra to sekunder til fire timer
- **"Soft start/stop"** -funktion – forøger lyskildens levetid

Godt at vide

- > Indbygningsmodulerne kan med deres kompakte størrelse monteres overalt
- > Fungerer også med afbrydere forsynet med glimlampe. I så fald anvendes tilbehør BV40 (typenr. 5454071)
- > Digital spole med beskyttelse ved konstant aktivering af trykknop
- > Kan monteres i eksisterende installation, hvor trykknop enten bruger N-leder eller fase
- > Ved brug af dæmpbare energisparepærer og LED-lyskæder opnås det bedste resultat ved brug af tilbehør CHR3W (typenr. 5454070)



Model	Typenr.	EAN-nr.
MTK500E	5454053	3760054540538
Tilbehør		
CHR3W	5454070	3760054540705

Fordele ved YOKIS

- **Økonomisk løsning**
 - slukker lyset, så du ikke behøver at huske det
 - forbrug reduceres i forhold til lysstyrke
 - forlænger lyskildens levetid
- **Behagelig belysning**
 - dæmpet og behageligt natbelys
 - hvert rum sin belysning
 - 100 % støjsvag
- **Føl dig sikker**
 - simulator tænder og slukker lyset i dit hjem, når du er ude af huset eller bortrejst
 - automatisk slukning af lys, så du ikke behøver at gå fra et mørklagt hus
- **Fleksibel**
 - den multifunktionelle lysdæmper af typen MTK500E er skalerbar og kan tilpasses kundens individuelle behov

Godt at vide

- > Indbygningsmodulet kan med sin kompakte størrelse monteres overalt
- > Fungerer også med afbrydere forsynet med glimlampe. I så fald anvendes tilbehør BV40 (typenr. 5454071)
- > Digital spole med beskyttelse ved konstant aktivering af trykknop
- > "Soft start/stop"-funktion - forøger lyskildens levetid
- > Ved brug af dæmpbare energisparepærer og LED-lyskæder opnås det bedste resultat ved brug af tilbehør CHR3W (typenr. 5454070)

Dagligdagsfunktioner



Lysdæmpning: komfort og atmosfære

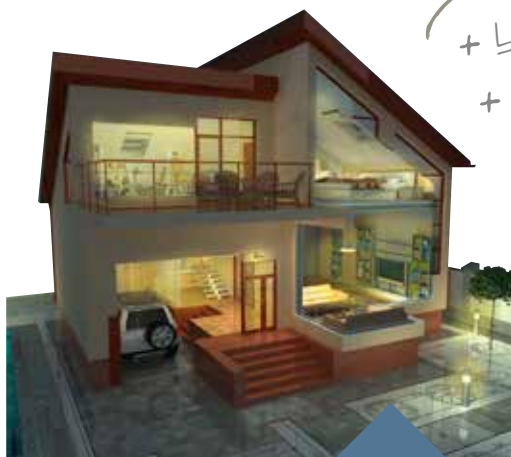
- Lyset kan tændes eller slukkes på det senest indstillede niveau ved et kort tryk på afbryderen
- Lysstyrken ændres op og ned med et langt tryk på afbryderen
- Opnå en større besparelse ved at trykke to gange på afbryderen, hvorefter lyset vil blive tændt på 50 % lysstyrke



Lyset slukkes automatisk, hvis du glemmer det

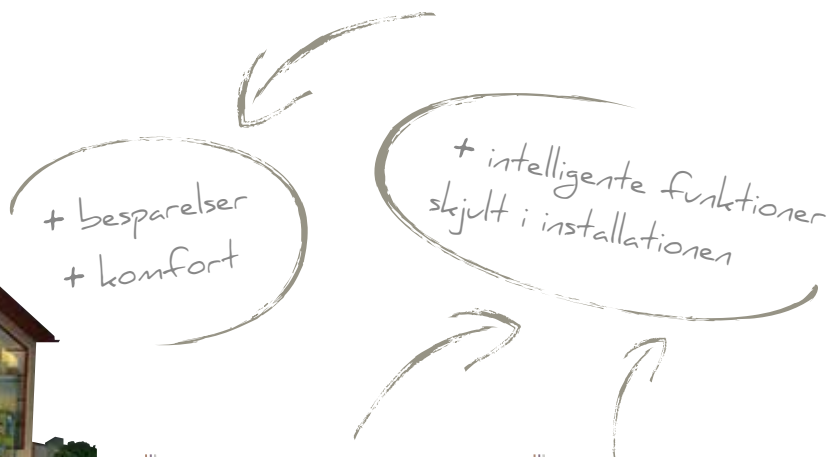
- Ved brug af den indbyggede timer (kan konfigureres fra to sekunder til fire timer) kan lyset slukke automatisk i f.eks. gangarealer, toilet/badeværelse, udearealer mv. Når tiden udløber, gives en optisk varsling et minut, inden lyset slukkes helt
- Lyset kan forblive tændt i 12 timer, hvis der er behov for dette (fire tryk på afbryderen)
- Lyset kan til enhver tid slukkes ved et enkelt tryk på afbryderen

Daglige fordele



HVOR SOM HELST I HUSET

Dette modul kan monteres i såvel nye og eksisterende installationer.



Natbelysning i børneværelset

- Med tre korte tryk på afbryderen kan der vælges en lysstyrke på 20 %, som gradvist dæmpes til natbelysning i løbet af den følgende time
- Det behagelige, dæmpede lys gør det lettere for barnet at falde i søvn og sikrer en svag belysning natten igennem. Lyset slukkes automatisk efter 12 timer

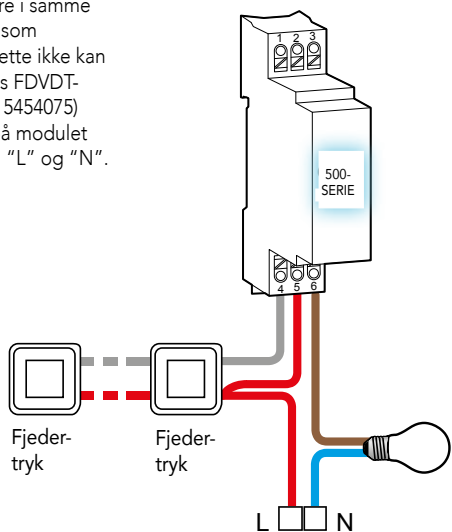


Simuleret tilstedeværelse

- En vilkårlig tænd/sluk-funktion får det til at se ud som om der er nogen hjemme, når du er ude af huset eller bortrejst
- Lyset i huset kan tændes vilkårligt i fire timer hver aften, hvilket får det til at se naturligt ud. Når du kommer hjem, skal du blot trykke på afbryderen for at stoppe simulationen

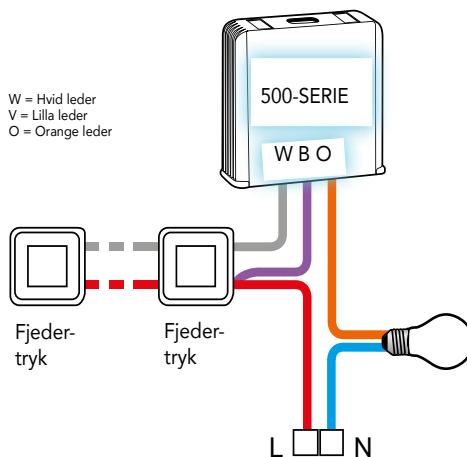
SD541-0003 VERSION TIL DIN-SKINNE
MONTERET MED FJEDERTRYK TIL FASE

Der må ikke tilsluttes andre jernkernebelastninger eller transformere i samme forsyningskreds som modulet. Hvis dette ikke kan undgås, tilkobles FDVDT-tilbehør (typenr. 5454075) tættest muligt på modulet parallelt mellem "L" og "N".



SD541-0001 MONTERET MED FJEDERTRYK TIL FASE

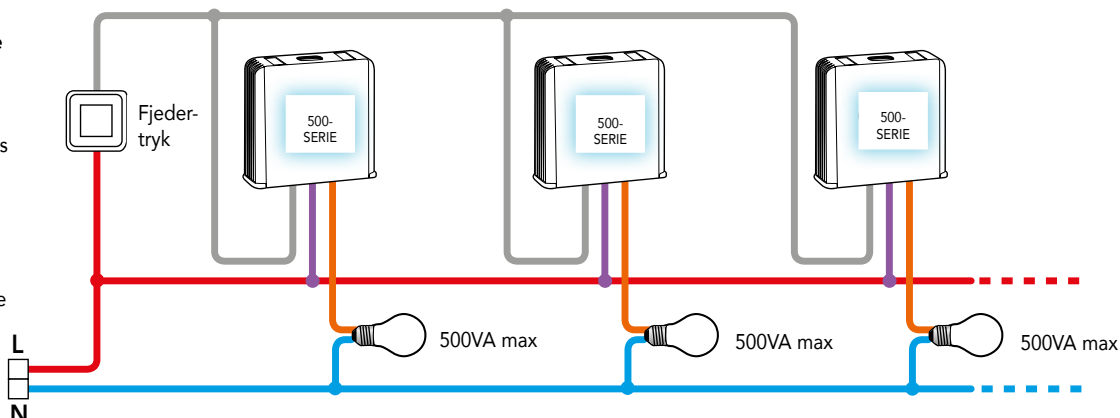
W = Hvid leder
V = Lilla leder
O = Orange leder



SD541-0005 FORDEL EFFEKTEN PÅ FLERE MODULER

I nogle tilfælde kan der være behov for en højere effekt end modules maksimumeffekt i et kredsløb.

For at øge effekten splittes kredsløbet op i flere moduler som vist i figuren til højre. Dette gør det muligt at parallelforbinde op til 10 moduler (enhederne vil fortsat være digitalt synkroniserede).



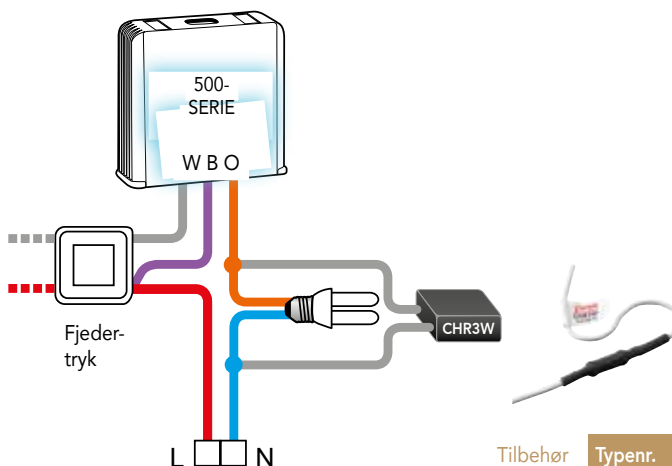
SD541-0006 KABLING MED ENERGISPAREPÆRER M.FL. MED CHR3W

> **ENERGISPAREPÆRER (CFL) OG LED-LYSKILDER:**

Tjek, at de er dæmpbare.
Dette skal stå på lyskilden.

> Dæmperfunktionen er ikke garanteret med disse typer belastning. Udfør altid en kompatibilitetstest. Det bedste resultat opnås ved at anvende tilbehørsdelen CHR3W parallelt over lampen. Tilbehørsdelen CHR3W er kun godkendt til denne lysdæmper.

> Den trådløse version af lysdæmperen (MTV500ER) styrer energisparepærer og LED-lyskilder, der er dæmpbare, men uden CHR3W (se manual for denne enhed).



Tilbehør	Typenr.
CHR3W	5454070



Model	Typenr.	EAN-nr.
MTR2000E	5454350	3760054543508
MTR2000M	5454360	3760054543607
Tilbehør		
R12M	5454073	3760054540736
D600V	5454072	3760054540729
ADBT	5454076	3760054540767

Fordele ved YOKIS

- **Kompatibel** med alle belastningstyper. MTR2000 kan centraliseres og nødvendiggør ikke brug af tilbehør CV150
- **Valgfri timer-funktion** - automatisk timer (kan indstilles fra to sekunder til fire timer). Optisk advarsel, inden lyset slukkes helt, kan konfigureres
- **Kompakt og lydsvag**
- **Universalehed** - kan monteres overalt

Godt at vide

- > Digital spole med beskyttelse ved konstant aktivering af trykknop
- > Kan anvendes på 3- og 4-lederinstallationer
- > Det er muligt at centralisere flere relæer og styre dem samtidig med en enkelt pilotleder
- > Virker ikke med afbrydere med glimlampe. Til dette formål bruges MTM2000



Model	Typenr.	EAN-nr.
MTM2000E	5454351	3760054543515
MTM2000M	5454361	3760054543614
Tilbehør		
R1500	5454074	3760054540743

Fordele ved YOKIS

- **Kompatibel** med alle belastningstyper
- Mulighed for **antijamfunktion**, der sikrer, at lyset altid bliver slukket, selv om trykknop er konstant aktiveret
- **Timer-funktion** - automatisk timer (kan indstilles fra to sekunder til fire timer). Optisk advarsel, inden lyset slukkes helt, kan konfigureres
- **Ekstra timerfunktion** gør det muligt at holde lyset tændt i op til 12 timer (hold trykket inde i tre sekunder). For at gå tilbage til normalindstilling trykkes blot en enkelt gang)
- **100 % lydsvag** – elektronisk mikroprocessormodul

Godt at vide

- > Kan anvendes på 3- og 4-lederinstallationer
- > Fungerer også med afbrydere forsynet med glimlampe. I så fald anvendes tilbehør BV40 (typenr. 5454071)
- > Digital spole med beskyttelse ved konstant aktivering af trykknop
- > Optisk advarsel, inden lyset slukkes helt, kan konfigureres

TIL NOTATER

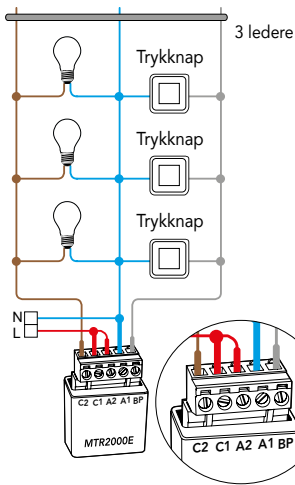


SYSTEMDIAGRAMMER

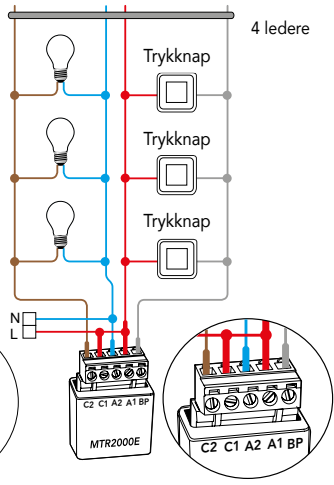
SD541-0009

MONTERET MED N PÅ FJEDERTRYKKET

> Monteret med N på fjedertrykket



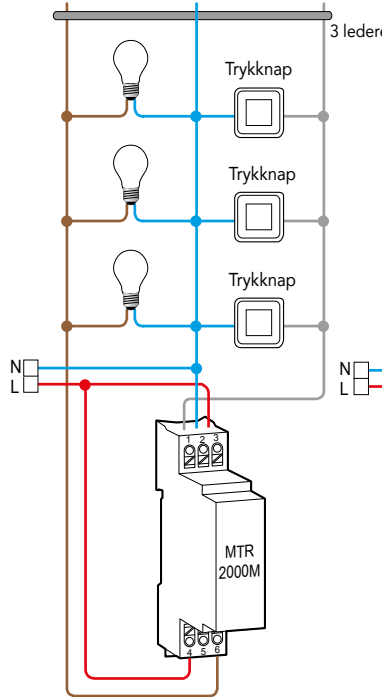
> Monteret med fase på fjedertrykket



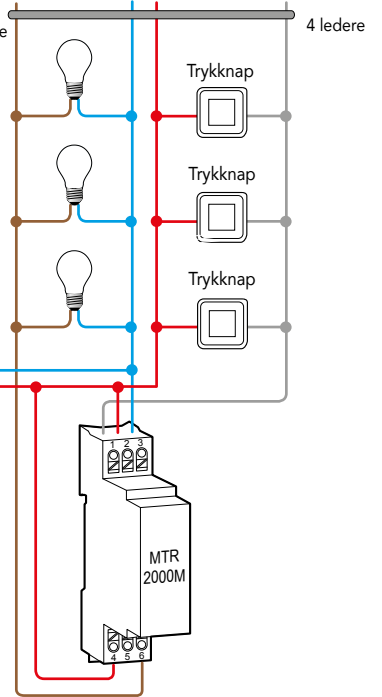
SD541-0010

MONTERET MED FASE PÅ FJEDERTRYKKET

> Monteret med N på fjedertrykket



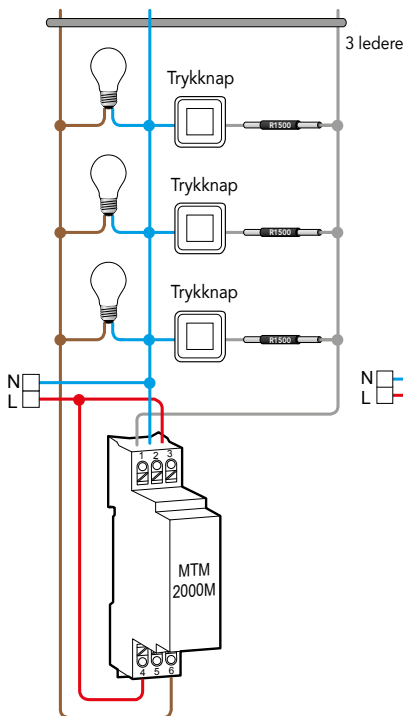
> Monteret med fase på fjedertrykket



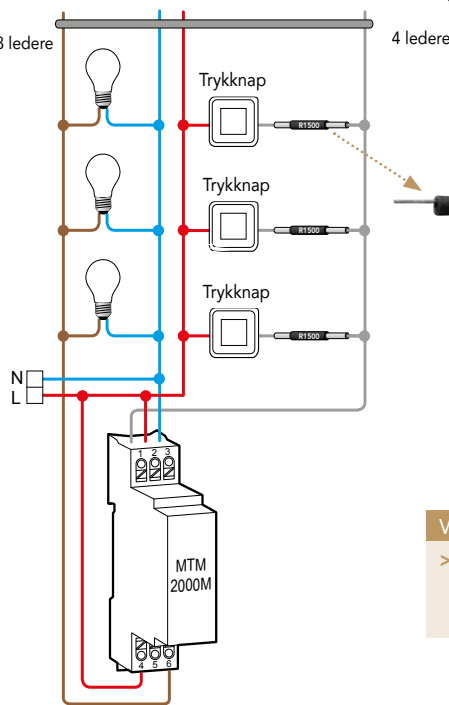
SD541-0011

TRAPPEAUTOMAT MTM2000M MED ANTIJAM-FUNKTION

> Monteret med N på fjedertrykket



> Monteret med fase på fjedertrykket

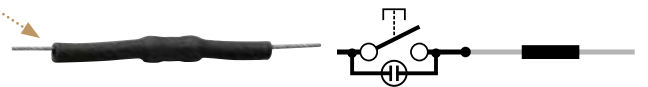


Lyset slukkes altid, selv om trykknop er konstant aktiveret.

> Brugeren kan til enhver tid tænde lyset med et andet fjedertryk, selv om en trykknop er aktiveret konstant.

ANTIJAM-TILBEHØR

R1500



Serieforbundet til hver enkelt trykknop



Tilbehør

Typenr.

R1500

5454074

VIGTIGT

> Efter montering af tilbehør R1500, skal timeren konfigureres (se monteringsvejledning).





YOKIS = TRÅDLØS BUS PÅ EN NY, ENKEL OG EFFEKTIV MÅDE

Utallige muligheder for installation og konfiguration med Yokis' trådløse bus

- > Komplet sortiment af sendere og modtagere med et væld af kombinationsmuligheder, som gør det muligt at skabe en enkel trådløs installation
- > Det er ingen begrænsninger for udvidelsen af den trådløse bus, hvilket gør systemet fleksibelt og muliggør tilføjelse af nye sendere eller modtagere
- > Modtagerne kan indbyrdes kodes op mod hinanden på alle måder, f.eks. lineært, stjerne eller en kombination heraf
- > Hver enkelt modtager kan styres af et ubegrænset antal sendere, hvilket gør det lettere at tilføje nye fastmonterede sendere eller fjernbetjeninger
- > Alle sendere kan konfigureres til at styre en eller flere enheder på én gang



Fordele ved YOKIS

- > En modtager, der fungerer som repeater, kan udvide den trådløse forbindelses rækkevidde
- > Det tidsstyrede relæ MTR2000ERP er forsynet med et kontaktsæt, som både kan køre puls- og skiftefunktion, hvilket giver en vifte af muligheder, f.eks. tænding af lys, styring af varme, åbning af garageport mm. Det er tilmed muligt at fjernstyre eksisterende installationer
- > Hver enkelt senders trykknop kan tildeles en speciel funktion (f.eks. én trykknop til at tænde lyset, en anden til at slukke det og en tredje, der har en sluk alt-funktion for flere modtagere)

Enkel at installere

- Der er ikke brug for specialværktøj, da alle modulerne styres ved tryk på trykknop på fortrådede eller trådløse systemer
- Fortrådede moduler og trådløse moduler kan tilføjes efter behov uden ændring i den eksisterende programmering. Der er fuld kompatibilitet og integration
- Visse funktioner er forprogrammerede og kan kopieres fra en enhed til en anden
- Modulerne og den trådløse bus kan forprogrammeres inden installationen for at minimere installationstiden. Modulerne har indbygget hukommelse, hvori konfigurationen er lagret til brug i tilfælde af strømsvigt
- Kontroller, at forbindelsen mellem sender og modtager er korrekt. Eksempelvis tændes modtagerens LED først, når den har modtaget signal fra senderenheden

Yokis' 2,4 GHz trådløse bus – flere funktioner og større hastighed

- Det er muligt at styre flere modtagere med en enkelt senderenhed
- Kort responstid som følge af hastigheden på bus
- LED-feedback på status for tovejskommunikation
- Den høje frekvens gør det muligt at anvende modulerne til udveksling af store informationsmængder og til at sende komplekse kommandoer til udførelse af scenarier
- Hver enkelt af YOKIS' trådløse busmoduler er identificeret med en unik adresse for at hindre interferens mellem busmoduler og med eventuelle wi-fi-netværk i installationsområdet





TRÅDLØSE SENDERE



Ét sortiment dækker alle behov

- En lang række sendere, fra 1 til 8 trykknapper, kompatible med alle YOKIS-modtagere
- Trådløse moduler fra YOKIS muliggør tovejskommunikation. Når senderen blinker to gange, er kommandoen blevet sendt og modtaget
- Styring og centralisering konfigureres på senderen

Godt at vide

- > Hver enkelt trykknop kan fungere som direkte styring for op til fire modtagere
- > De kompakte indbygningssendere kan let integreres i eksisterende afbrydere
- > Det smalle design, der karakteriserer de kvadratiske trykknapper, TLM1T45, TLM2T45 samt TLM4T45, gør at disse kan opsættes overalt

Fakta

Rækkevidde: op til 250 m i fri luft

Frekvens: 2,4 GHz

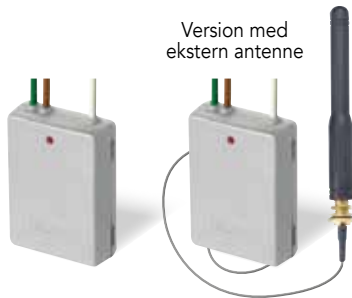
Batteri: CR2032

Batterilevetid: > 7 år

Ved batteriskift åbnes senderenheden med en skruetrækker med lige kær. Alle konfigurationer er lagret og slettes derfor ikke ved batteriskift.



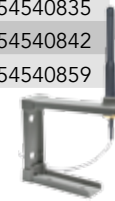
INDBYGNINGSENDERE



Version med ekstern antenne

Model	Typenr.	EAN-nr.
E2BPP	5454413	3760054544130
E2BPPX	5454414	3760054544147
Tilbehør		
RAL60 (60 cm)	5454083	3760054540835
RAL200 (200 cm)	5454084	3760054540842
SUP01	5454085	3760054540859

* EKSTERN ANTENNE leveres med antennebeslag



E2BPP

- To separate kanaler
- De kompakte indbygningssendere kan let integreres i eksisterende afbrydere
- Kan også leveres med ekstern antenne (E2BPPX)



KOMPAKT FJERNBETJENING



Model	Typenr.	EAN-nr.
TLC4CP	5454425	3760054544253
TLC8CP	5454423	3760054544239
SUPPORT TLC	5454082	3760054540828

TLC4CP

- Fire separate trykknapper (fire separate kanaler)

TLC8CP

- Otte separate trykknapper (otte separate kanaler)

SUPPORT TLC

- Passer til TLC4CP og TLC8CP



FJERNBETJENING (8 CM)



Model	Typenr.	EAN-nr.
GALET8TP	5454424	3760054544246
GALETBOISP	5454426	3760054544260

GALET8TP

- Otte separate trykknapper (otte separate kanaler)
- Hver enkelt trykknop kan fungere som direkte styring for op til fire modtagere
- Kan også fås i trælook



VÆGMONTERET TRYK



Model	Typenr.	EAN-nr.
TLM1T45P	5454417	3760054544178
TLM2T45P	5454419	3760054544192
TLM4T45P	5454421	3760054544215

(Produktet leveres med beslag til rund EU-dåse (60 mm i diameter), firkantet dæksel og trykknop (45 x 45 mm), og der medfølger dobbeltklæbende tape til montering direkte på væg eller lign.)

TLM1T45P

- En trykknop (en kanal)
- Ideel til enkle løsninger

TLM2T45P

- To trykknapper (to kanaler)
- Ideel til f.eks. markisestyring

TLM4T45P

- Fire trykknapper (fire kanaler)
- Ideel til styring af flere enheder



TRÅDLØSE MODTAGERE



Ét modul dækker alle behov

- Det eneste, du behøver til husautomation - såvel bolig som erhverv (relæer, timere, lysdæmpere, styring af markiser og lign.)
- Trådløse moduler fra YOKIS kan monteres direkte i den eksisterende installation
- Alle modtagere kan parres med en enkelt eller flere sendere og muliggør forskellige konfigurationer

Godt at vide

- > Alle modtagere er kompatible med alle YOKIS' sendere
- > Modtageren kan konfigureres som repeater for at øge rækkevidden af YOKIS' trådløse bus
- > Alle modtagere kan forsynes med en ekstra ekstern antenne for at øge den trådløse bus' ydeevne og rækkevidde

Fakta

Rækkevidde: i lokaler < 100 m² og op til 250* m i fri luft

* bortset fra modellen MTV500ER, hvis rækkevidde er 50 m.

Frekvens: 2,4 GHz



TRÅDLØS 2000W | RELÆ MED INDBYGGET TIMER



Version med ekstern antenne

Model	Typenr.	EAN-nr.
MTR2000ERP	5454462	3760054544628
MTR2000ERPX	5454463	3760054544635

Tilbehør	Typenr.	EAN-nr.
RAL60 (60 cm)	5454083	3760054540835
RAL2000 (200 cm)	5454084	3760054540842
SUP01	5454085	3760054540859

Fakta
Rækkevidde: i lokaler < 100 m ² og op til 250 m i fri luft
Frekvens: 2,4 GHz

- **Nem og bekvem**
MTR2000ER kan konfigureres som både relæ, timer og trapeautomat
- **Økonomisk**
Kan monteres med tryk i den eksisterende installation og samtidig aktiveres af trådløse sendere
- **Stor effekt**
Kan belastes med op til 2000 W (potentialfrit kontaktsæt)
- **Enkel**
Kan sammenkobles trådløst med flere trådløse YOKIS-modtagere for at opnå central styring



TRÅDLØS LYSDÆMPER, 500 W, MED 0-LEDER | MED INDBYGGET TIMER



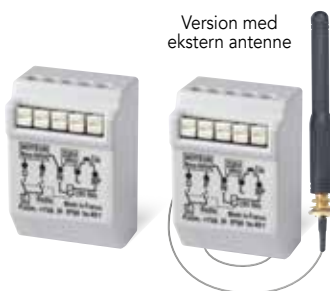
Model	Typenr.	EAN-nr.
MTV500ER	5454454	3760054544454

Fakta
Rækkevidde: i lokaler < 100 m ² og op til 50 m i fri luft
Frekvens: 2,4 GHz

- **Kompatibel med alle typer dæmpbare belastninger fra 0 og op til 500 W (LED 250 W)**
- **Kan sammenkobles trådløst med andre trådløse YOKIS-modtagere (MTV500) for at opnå central styring**
- **Timer-funktion**
Opnå endnu større besparelser ved at konfigurere MTV500ER til at slukke lyset, så du ikke behøver at huske det (timer fra to sekunder til fire timer med optisk advarsel, inden lyset slukkes helt)
- **Tovejskommunikation med LED-indikation på modtager**



TRÅDLØS MOTORSTYRING, 500 W | TIL F.EKS. MARKISER



Version med ekstern antenne

Model	Typenr.	EAN-nr.
MVR500ERP	5454467	6760054544670
MVR500ERPX	5454468	6760054544687

Tilbehør	Typenr.	EAN-nr.
RAL60 (60 cm)	5454083	3760054540835
RAL200 (200 cm)	5454084	3760054540842
SUP01	5454085	3760054540859

Fakta
Rækkevidde: i lokaler < 100 m ² og op til 50 m i fri luft
Frekvens: 2,4 GHz

- **Kompatibel med en bred vifte af markise- og persienntyper og virker på 3-ledet motor (SOMFY, APRIMATIC, BUBENDORFF osv.)**
- **Sikker.** Den indbyggede momentstyring hindrer beskadigelse af markisen eller motoren i tilfælde af hindringer
- **Kombinerede** trådløse og fortrådede modtagere til universalinstallationer
- Kan **sammenkobles** trådløst med flere trådløse YOKIS-modtagere for at opnå central styring
- **Tovejskommunikation** med LED-indikation på modtager



MODULFUNKTIONSTABEL

MODULER

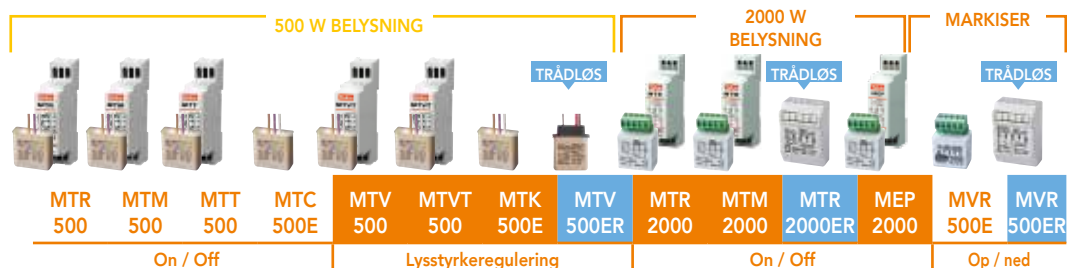


FUNKTIONER	MTR 500	MTM 500	MTT 500	MTC 500E	MTV 500	MTVT 500	MTK 500E	MTV 500ER	MTR 2000	MTM 2000	MTR 2000ER	MEP 2000	MVR 500E	MVR 500ER
Soft start /stop	●	●	●	●	●	●	●	●						
Centralisering m. pilotleder	●	●	●	●	●	●	●		●		●		●	●
Centralisering m. trådløs bus								●			●			●
Energibesparende afhængig af lysintensitet					●	●	●	●						
TIMER-FUNKTION														
Timer fra 2 sekunder til 4 timer		●	●			●	●	●	●	●	●			
Mulighed for ubegrænset varighed		●	●			●	●	●	●	●	●			
12 timers varighed							●		●	●	●			
En times varighed		●	●			●								
Advarsel, inden lyset slukkes helt									●	●	●			
Optisk advarsel, inden lyset slukkes helt		●	●		●	●	●	●						
DÆMPERFUNKTION														
Lysstyrkeregulering					●	●	●	●						
Lagring af sidste indstilling					●	●		●						
Forudbestemt indstilling					●	●	●	●						
Konfiguration af minimumslystyrke					●	●	●	●						
ANDRE FUNKTIONER														
Antijam-funktion										●				
Konfigurationslås	●	●	●	●	●	●	●	●	●	●	●	●	●	●
Daglig programmering									●		●		●	●
Simuleret tilstedeværelse							●							
Nattelys i børneværelse							●							



OVERSIGT OVER KOMPATIBEL BELASTNING

MODULER



OHMSK BELASTNING

Effekt	Min. 3 W Max. 500 W	Min. 3 W Max. 500 W	Max. 2000 W	-
Belysning med glødepære (230 V)	✓ ⁽²⁾	✓	✓ 1000 W max	-
Belysning med halogenpære (230 V)	✓ ⁽²⁾	✓	✓ 1000 W max	-
Strålevarme og cirkulationsvarme (230 V)	✓ ⁽²⁾	✓	✓	-

INDUKTIV BELASTNING

Effekt	Min. 11 VA Max. 500 VA	Min. 11 VA Max. 500 VA	Max. 500 VA	-
12-volts-jernkernetransformer	✓ ⁽²⁾	✓	✓	-
Ringkernetransformer	✓ ⁽²⁾	✓	✓	-
Generisk motor, vifte eller ventilator	✓ ⁽²⁾	✓	✓	-
Lysstofrør	✗	✗	✓	-
Metalhalogenpærer	✗	✗	✓	-

KAPACITIV BELASTNING

Effekt	Min max 11VA 500VA	Min max 11VA 500VA	Max 500 VA	-
Elektronisk 12-volts-transformer	✓ ⁽²⁾	✓	✓	-
Energisparepære (standard)	✓ ^{(1) (2) (3)}	✗	✓	-
Energisparepære (dæmpbar)	✓ ^{(1) (2) (3)}	✓ ^{(1) (3)}	✓	-
Lysstofrør med elektronisk ballast	✓ ^{(1) (2) (3)}	✗	✓	-
230-volts-LED-belysning	✓ ^{(1) (2) (3)}	✓ ^{(1) (3)}	✓	-
12-volts-LED med dæmpbar driver	✓ ^{(1) (2) (3)}	✓ ^{(1) (3)}	✓	-

MOTORER

3-ledermotor, 230 V: op, ned og N	-	-	-	500 VA	250 VA
4-ledermotor, 230 V: op, ned, fase og N	-	-	-	500 VA	250 VA
2-ledermotor 230 V: fase og N	-	-	-	✗	✗
3-ledermotor 12 V/24 V: op, ned og N	-	-	-	✓ ⁽⁴⁾	✓ ⁽⁴⁾
Øvrige motorer	-	-	-	✗	✗

(1) Tilføj 1-3 CHR3W, der monteres parallelt over belastningen.

(2) Vi anbefaler 2000-serien, hvis N er tilgængelig.

(3) Maksimal effekt: 250 VA.

(4) Se diagram på www.yokis.com



KVIKGUIDE TIL INSTALLATION AF TRÅDLØSE MODULER FRA YOKIS

TILSLUT EN SENDER TIL EN MODTAGER

5 korte tryk på senderens trykknop, **E5**. Når senderens LED blinker, tryk "connect" på modtageren, **R1**.

Note: For at tilslutte en anden modtager til samme trykknop/kanal, gentag denne procedure (op til 4 modtagere pr. trykknop/kanal).

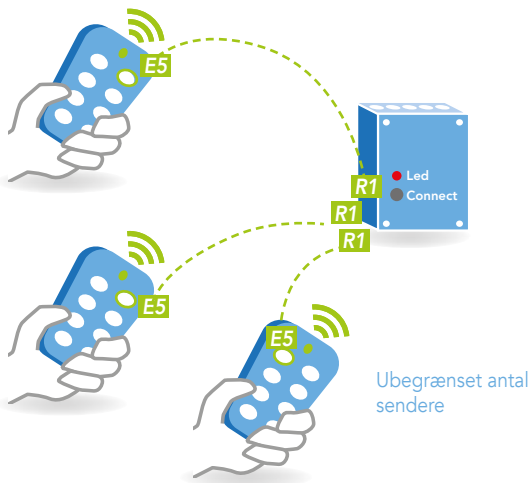
Tilslutning af en sender til en modtager



Muligt med alle Yokis' sendere

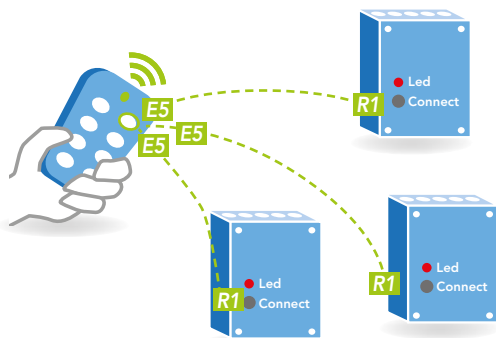
Muligt med alle Yokis' modtagere

Tilslutning af flere sendere til samme modtager



Ubegrænset antal sendere

Tilslutning af én sender til flere modtagere



Alle modtagere vil blive aktiveret samtidig. Højest fire modtagere. Ubegrænset antal med "Trådløs bus" (se § B-1)

Konfigurationsoversigt over TLC2C - TLC8C - TLM1T45 - TLM2T45 - TLM4T45 - GALET - E2BP -sendere

For at konfigurere en sender gå da ind i konfigurationsmenu med 10 korte tryk på en af senderens trykknapper. Senderens LED blinker herefter hurtigt.

Samtidig med, at LED-lampen blinker, tages det antal korte tryk (0,8 sek.), som er nødvendigt for at opnå den ønskede konfiguration.



Antal tryk

Konfiguration

Trykknappfunktioner

- | | |
|---|---|
| 1 | Tænd/sluk eller op/stop/ned |
| 2 | Tænd på sidste indstilling eller i mellemposition |
| 3 | Tænd eller op/stop |
| 4 | Sluk eller ned/stop |

Trådløs centraliseringstilstand

- | | |
|---|----------------------|
| 5 | Direkte tilstand |
| 6 | Trådløs bus-tilstand |

Produkter styret på trådløs bus ved hjælp af en central placeret trykknop

- | | |
|----|------------------------------|
| 10 | Lys |
| 11 | Vinduesmarkiser og persiener |

Kopierer alle trykknappforbindelser til en anden sender

- | | |
|----|--|
| 12 | Forbereder kopiering til den pågældende trykknop |
| 13 | Kopierer fra en trykknop |
| 14 | Færdiggør kopiering til sender |
| 15 | Nulstil trykknop til fabriksindstilling |
| 16 | Pulstilstand (kun MTR2000ERP). Modtageren genererer en impuls på 0,5 sek |
| 17 | Kontakttilstand (kun MTR2000ERP). Relæ aktiveres ved påvirkning af trykknop. Når trykknappen ikke længere påvirkes, deaktiveres relæet |
| 19 | Blinketilstand (MTR2000ERP og MTV500ER). Blinkfrekvens (0,5 sek. i 30 sek.) indledes |
| 21 | Opdaterer senderens forbindelse |
| 24 | Nulstiller access point. Sletter alle access points til trådløs busforbindelser |
| 25 | Nulstiller fjernbetjening til standardindstilling |



Oversigt over konfiguration af modtager

KONFIGURATION AF MODULFUNKTIONER

MTR2000ER / MTR2000ERX

TRÅDLØS: RELÆ MED VALGFRI
TIMERSTYRET
AKTIVITET



Antal tryk	Konfiguration
1	On/Off
11	Timer sat til 2 min.
12	4 min.
13	8 min.
14	15 min.
15	30 min.
16	1 time
17	2 timer
18	4 timer
19	Timer med ubegrænset varighed
20	Lokal styring fra afbryder
21	Konfigurationslås
22	Blink
23	Deaktivering af konfigurationslås (automatisk genaktivering af lås efter 6 timer)
24	Optisk advarsel, inden lyset slukkes. AKTIVER/DEAKTIVER: 60 sek., hvis minuttilstand, 10 sek., hvis sekundtilstand
25	Indstil varighed i sekunder
26	Indstil varighed i minutter
27	Timer-/relætilstand
28	Gem seneste indstilling ved strømsvigt
29	AKTIVER/DEAKTIVER lang varighed
30	Gendan standardindstillinger

MTV500ER

TRÅDLØS: DÆMPER MED VALGFRI
TIMERSTYRET AKTIVITET
500-SERIEN MED N



Korte tryk	Konfiguration
1	Lyskilde On/Off (hukommelse)
2	100 % lysstyrke
3	50 % lysstyrke
4	Minimumslysstyrke
6	Timer sat til 12 timer
11	Timer sat til 2 minutter
12	4 min.
13	8 min.
14	15 min.
15	30 min.
16	1 time
17	2 timer
18	4 timer
19	Timer med ubegrænset varighed
20	Relætilstand (ingen dæmperfunktion)
21	Konfigurationslås
22	Blink
23	Deaktivering af konfigurationslås (automatisk genaktivering af lås efter 6 timer)
24	Optisk advarsel, inden lyset slukkes. AKTIVER/DEAKTIVER: 60 sek., hvis minuttilstand, 10 sek., hvis sekundtilstand
25	Indstil varighed i sekunder
26	Indstil varighed i minutter
27	Justering af minimumslysstyrke
28	Gendan standardindstilling for minimumslysstyrke
29	100 % lysstyrke eller gemt indstilling efter første tryk
30	Gendan standardindstillinger
35	Gem seneste indstilling ved strømsvigt

MVR500ER / MVR500ERX

TRÅDLØS: MODUL TIL MARKISER,
LAMELLER MV.



Korte tryk	Konfiguration
1	Ned – Stop – Op
2	Gendan mellemposition
3	Fuldstændig åbning (centralisering på 3-ledernet)
4	Fuldstændig lukning (centralisering på 4-ledernet)
5	Gem aktuelle position som mellemposition
6	Slet mellemposition
7	Konfiguration af timer for mellemposition
8	Konfiguration af tidspunkt for lukning
9	Konfiguration af tidspunkt for åbning
10	Slet gemte tidspunkter
12	Definition af elektronisk sikkerhedsendestop (lav)
14	Definition af elektronisk sikkerhedsendestop (høj)
16	Slet elektroniske sikkerhedsendestop
17	Annuller modsat bevægelsesretning i tilfælde af overbelastning af motor
19	Højt/lavt drejningsmoment
20	Op- og nedadgående vending af lederlogik (fortrådning)
21	Konfigurationslås
22	Deaktiver daglig konfiguration
23	Deaktivering af konfigurationslås
24	Ingen styring af drejningsmoment eller sikkerhedsendestop
25	Gendan standardindstillinger
26	Deaktiver styring af motordrejningsmoment



URMET GROUP

YOKIS – DE PROFESSIONELLES VALG

Læs nærmere om vores produkter på

www.yokis.com



MADE IN EU

5 års garanti

YOKIS-produkter forhandles eksklusivt af elgrossister.

Kontakt os for oplysninger om nærmeste forhandler.

Tekniske specifikationer findes på www.yokis.com

URMET AS

Banegårdsgade 16

8300 Odder

Tlf. nr.: 86 13 00 00

www.urmet.dk